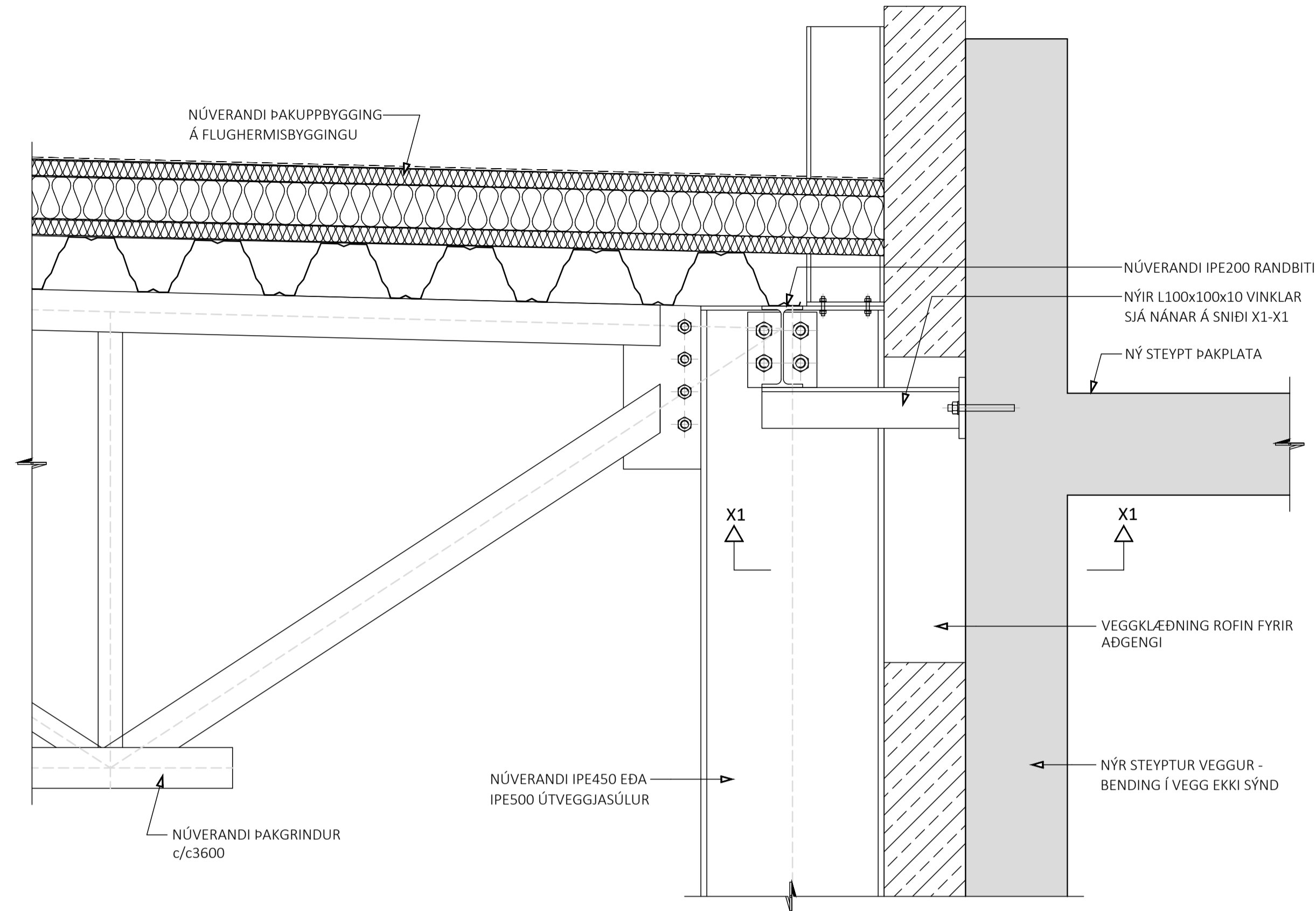
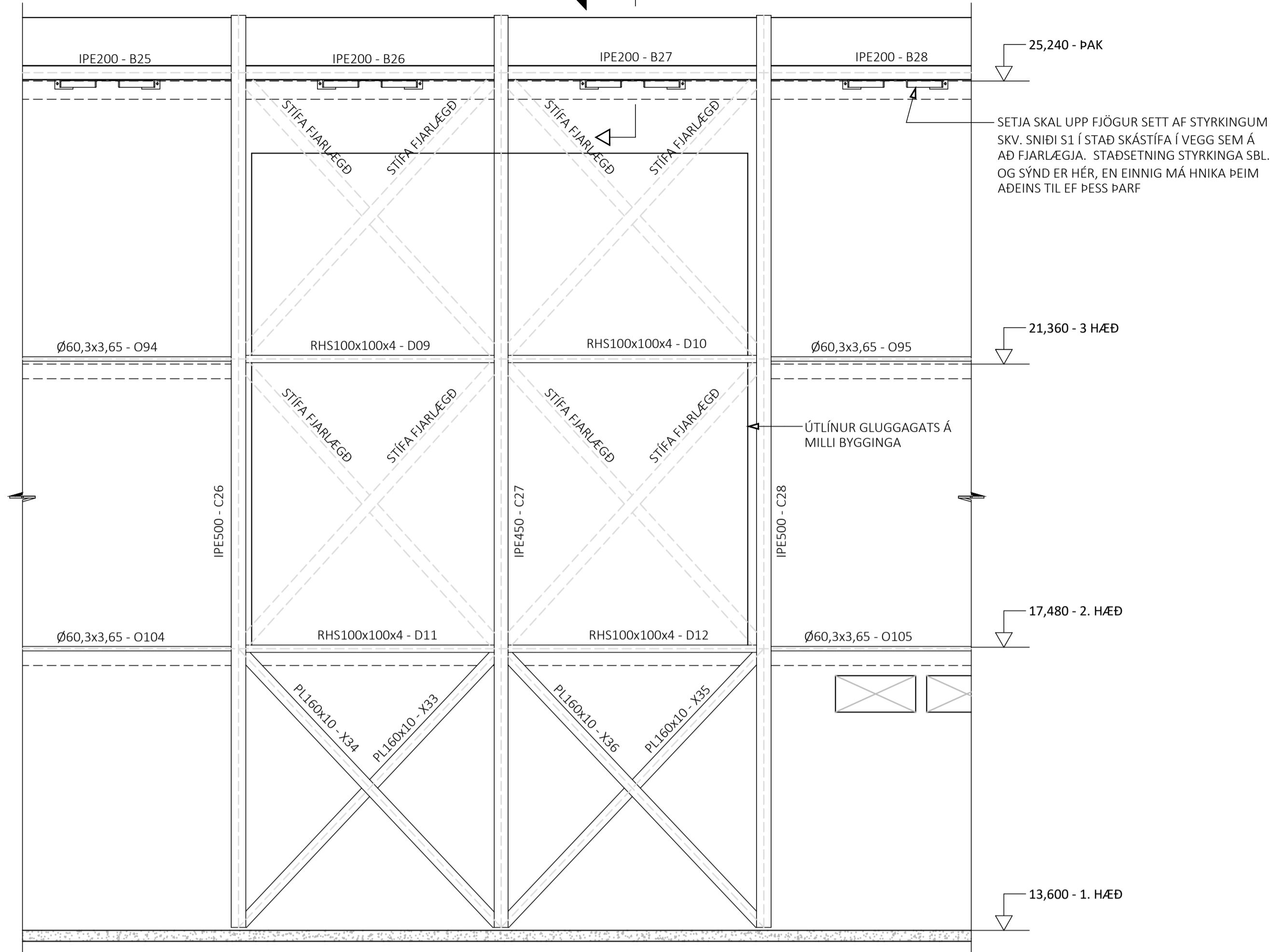
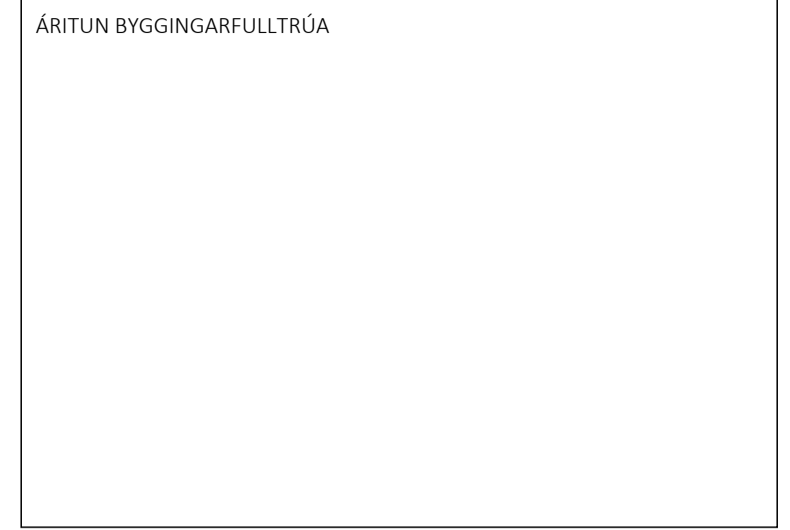
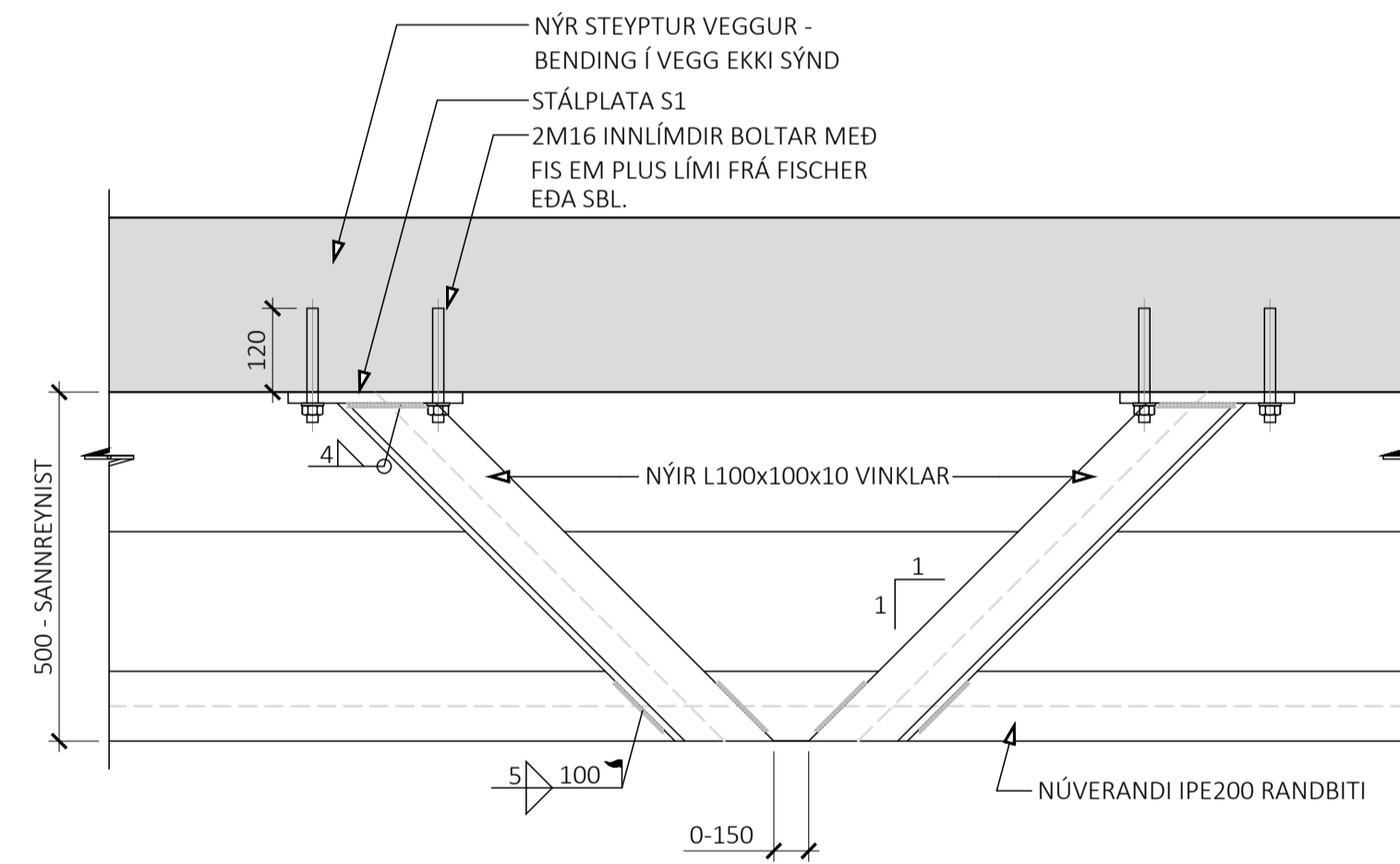


S1  
M1:10



SNID X1-X1



ÁRITUN HÖNNUNARSTJÓRA KT:  
BYGGT Á ADALUPPRÁTTUM DAGSETTUM: 01.09.2022

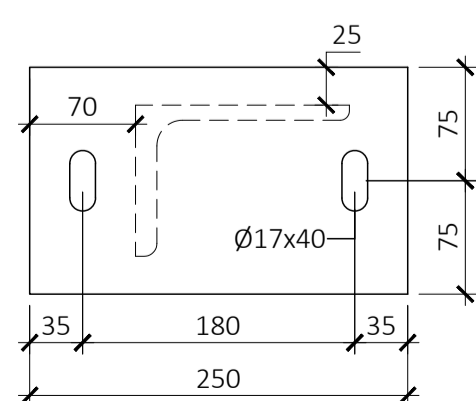
ALMENNAR SKÝRINGAR:

- ÖLL MÁL ERU Í MILLIMETRUM, EN KÓTAR ERU Í METRUM
- ÁÐUR EN STÁLSMÍÐI HEFST SKAL SANNREYNA ÖLL MÁL Á VERKSTAD
- STÁL SKAL VERA S235-JR EDA BETRA
- BOLTAR SKULU VERA Í FLOKKI 5.6 EDA BETRI
- STÁL SKAL VERA GRUNNAÐ MEÐ RYÐVARNARGRUNNI OG MÁLAÐ Í SAMA LIT OG ANNAÐ STÁLVIRKI Í FLUGHERMISBYGGINGU
- FRAMKVÆMD RAFSUDUVINNU SKAL VERA Í SAMRÆMI VIÐ STADALINN ÍST EN 1011-1:2009. SUDUFERLAR SKULU VERA SKV. ÍST EN ISO 15614-1:2017. ÖLL RAFSUDA SKAL UNNIN AF RAFSUDUMÖNNUM SEM HAFATIL PESS TILSKILIN RÉTTINDI SKV. ÍST EN 287-6:2018.

TÁKN:

- TÁKNAR NÝJA STEYPU
- TÁKNAR NÚVERANDI STEYPU

STÁLPLATA S1 - t=16mm



ÚTG. DAGS. SKÝRING

FLUGVELLIR 1 ICELANDAIR  
HAFNARFIRÐI

BURÐARVIRKI  
TENING STÁLBYGGINGAR VIÐ  
STEYPTA BYGGINGU - ÁSÝND OG SNID

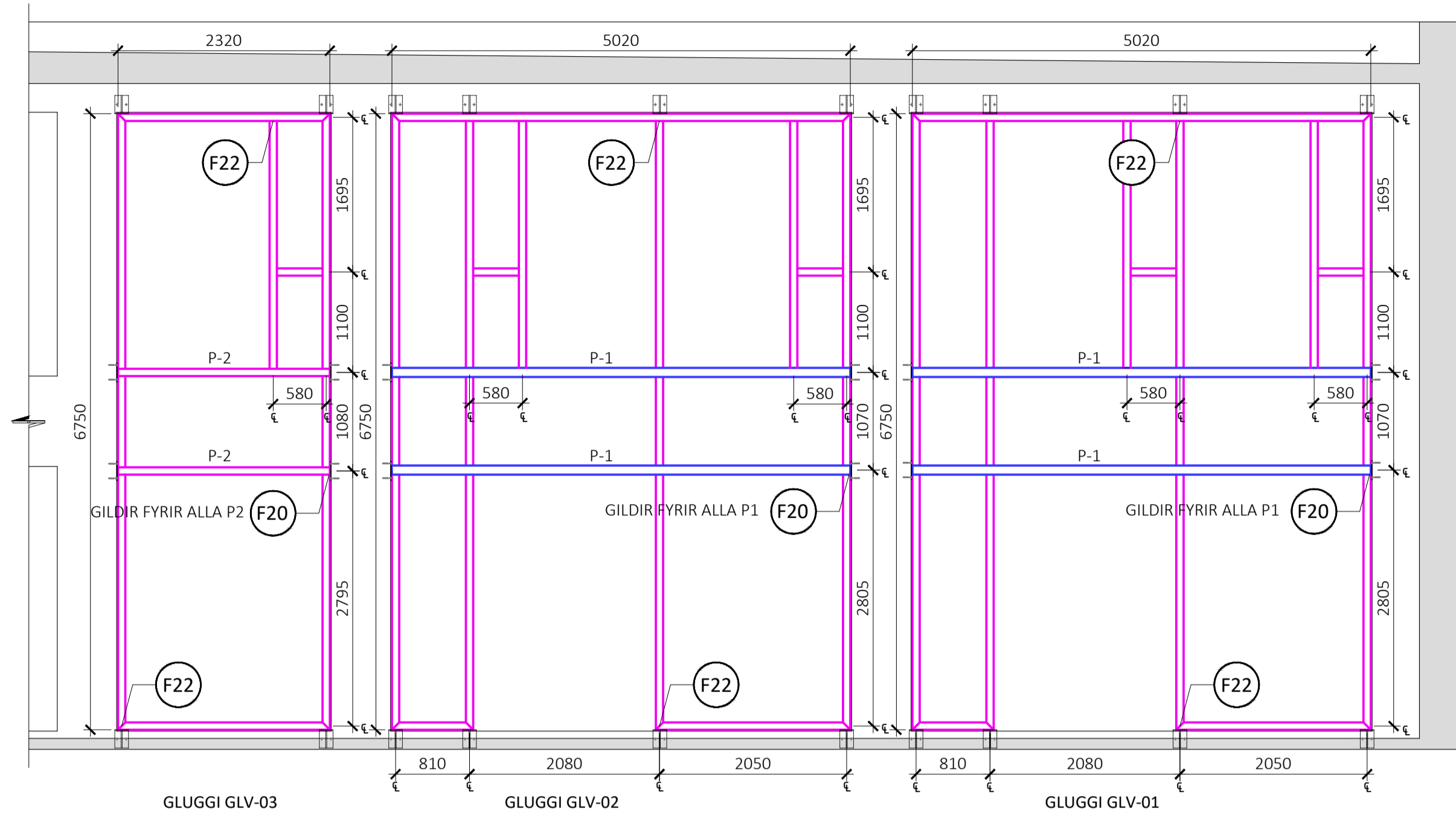
SAMPYKKT: KENNITALA:

DAGS. ÚTGÁFU: 28.08.2023  
DAGS. BREYT:

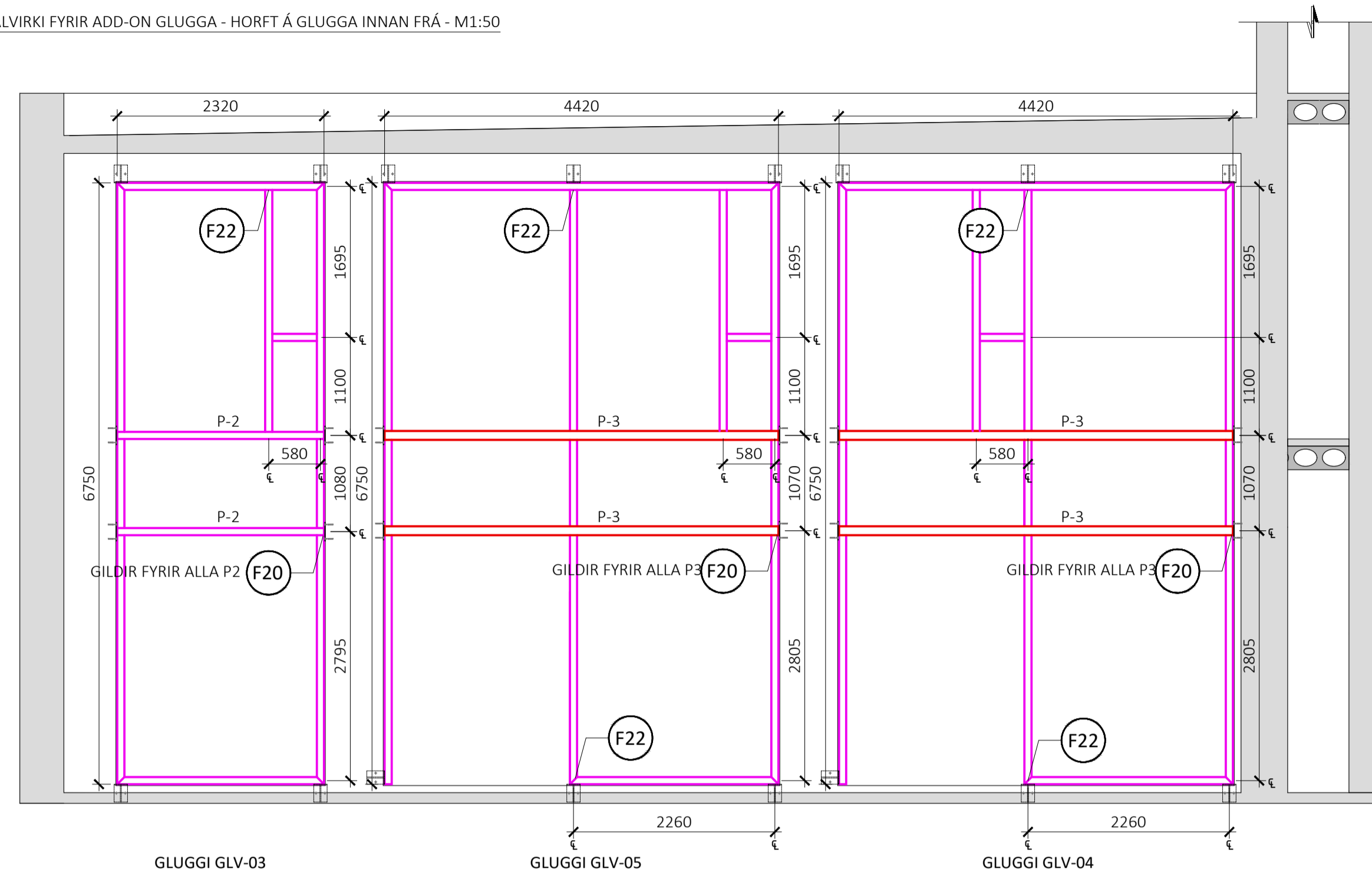
HÖNNUÐUR: HE  
YFIRFARID AF: GÖS

MELIKVARDI: 1:50 / 1:10 / 1:5

STÁLVIKI FYRIR ADD-ON GLUGGA - HORFT Á GLUGGA INNAN FRÁ - M1:50



STÁLVIKI FYRIR ADD-ON GLUGGA - HORFT Á GLUGGA INNAN FRÁ - M1:50



ÁRITUN BYGGINGARFULLTRÚA

ÁRITUN HÖNNUNARSTJÓRA KT:

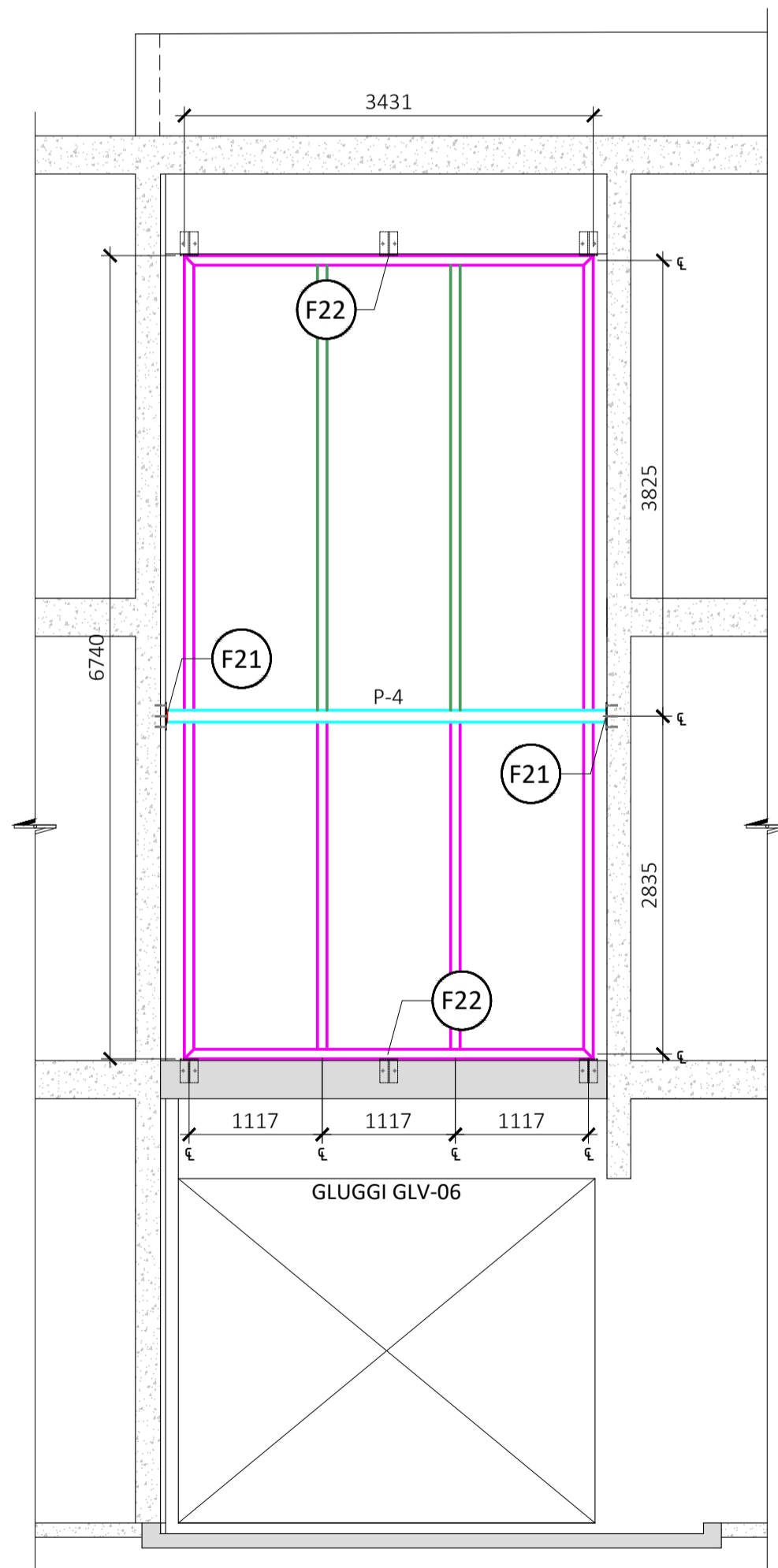
- ALMENNAR SKÝRINGAR:
- ÖLL MÁL ERU Í MILLIMETURM EN KÓTAR OG HNIT Í METURM
  - STÁL FYRIR ADD-ON GLUGGA SKAL VERA S235-JR EDA BETRA
  - STÁL SKAL MÁLAD Í RAL-7043 MEÐ GLUÁSTIGI EINS NÆRRI OG Á ÁLGLUGGAKERFI OG MÖGULEGT ER
  - MÁLNINGARKERFI SKAL UPPFYLLA TÆRINGARFLOKK C1

- TÁKN:
- TÁKNAR NÝJA STEYPU
  - TÁKNAR FORSTEYPTAR EININGAR
  - TÁKNAR NÚVERANDI STEYPU

- PRÓFÍLAR:
- RHS 80x140x5
  - RHS 80x140x6
  - RHS 100x150x8
  - RHS 100x200x6
  - RHS 100x200x8

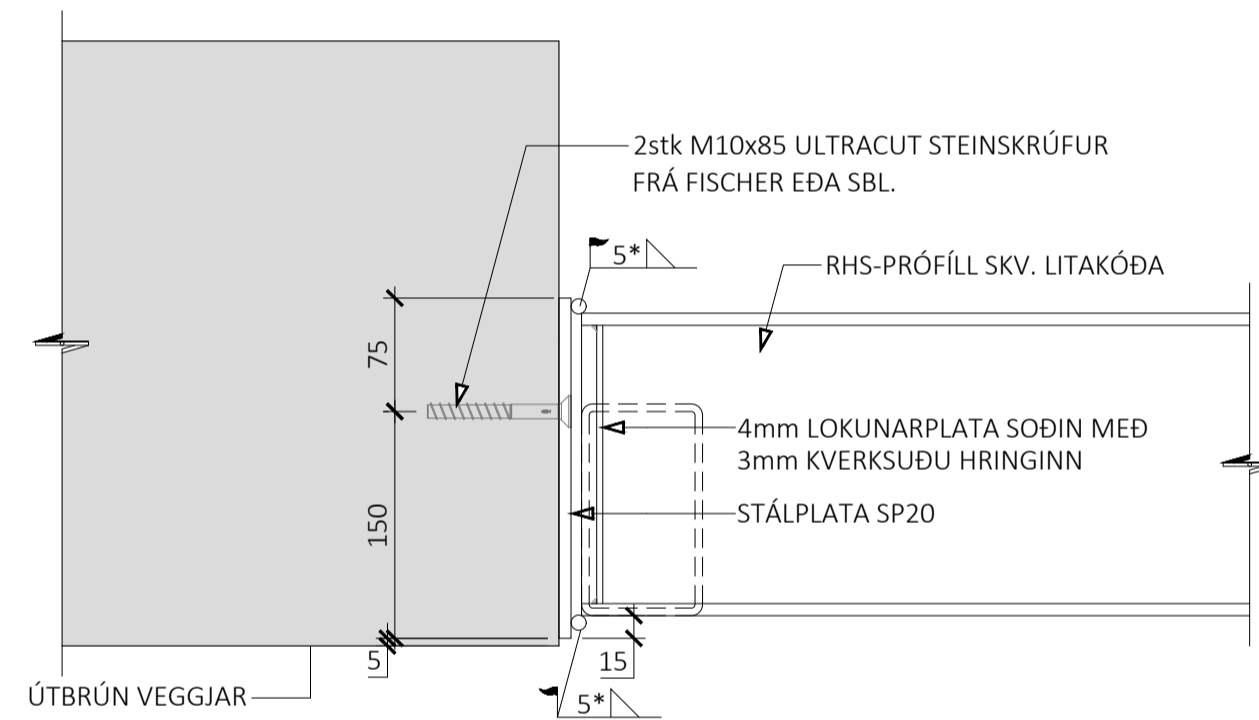
ALMENN T SKULU PRÓFÍLAR VERA SODNIR SAMAN MEÐ STÚFSUÐU AÐ FRAMAN- OG AFTANVERÐU, NEMA HORN SKULU VERA SODIN ALLAN HRINGINN MEÐ STÚFSUÐU. STABSETNING SUÐU Á STADNUM SKAL ÁRVEDINN AF STÁLFRAMLEIÐANDA. SUÐUR SKULU VANDLEGA SLÍÐAÐAR FYRIR MÁLNINGU. Á LANGHLIÐUM PRÓFÍLA SKAL ÞETTA MÖGULEGAR RAUFAR, T.D. MEÐ KÍTTI EDA ÖBRU FYLLIEFNI.

STÁLVIKI FYRIR ADD-ON GLUGGA - HORFT Á GLUGGA INNAN FRÁ - M1:50



F20  
M1:5

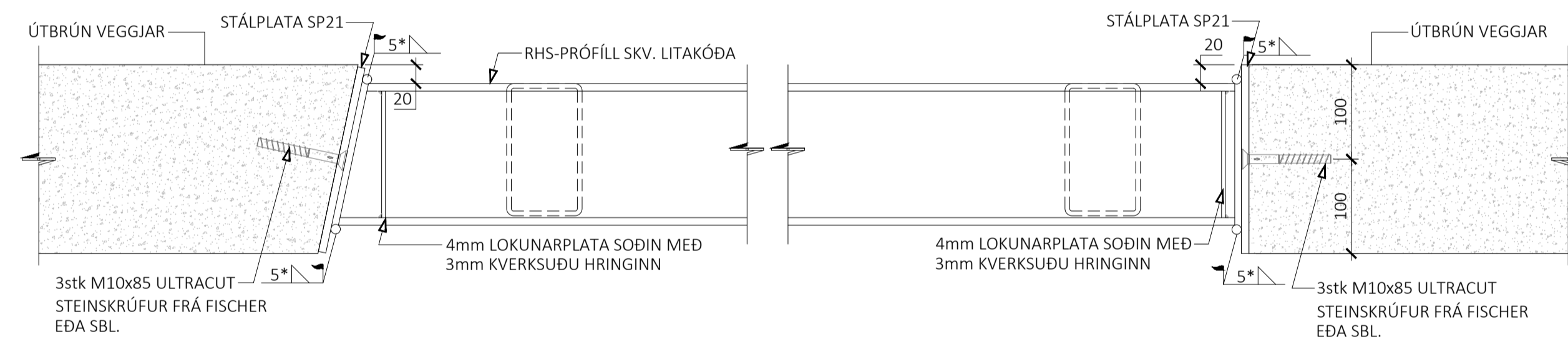
GRUNNMÝND AF FESTINGU:



\*) SETJA MÁ RÚNSTÁL Í OP Á MILLI PRÓFÍLS OG STÁLPLÖTU EFTIR ÞÖRFUM OG SJÓÐA PRÓFÍL VIÐ RÚNSTÁL OG RÚNSTÁL VIÐ PLÖTU MEÐ TILGREINDRI SUÐU

F21  
M1:5

GRUNNMÝND AF FESTINGUM:

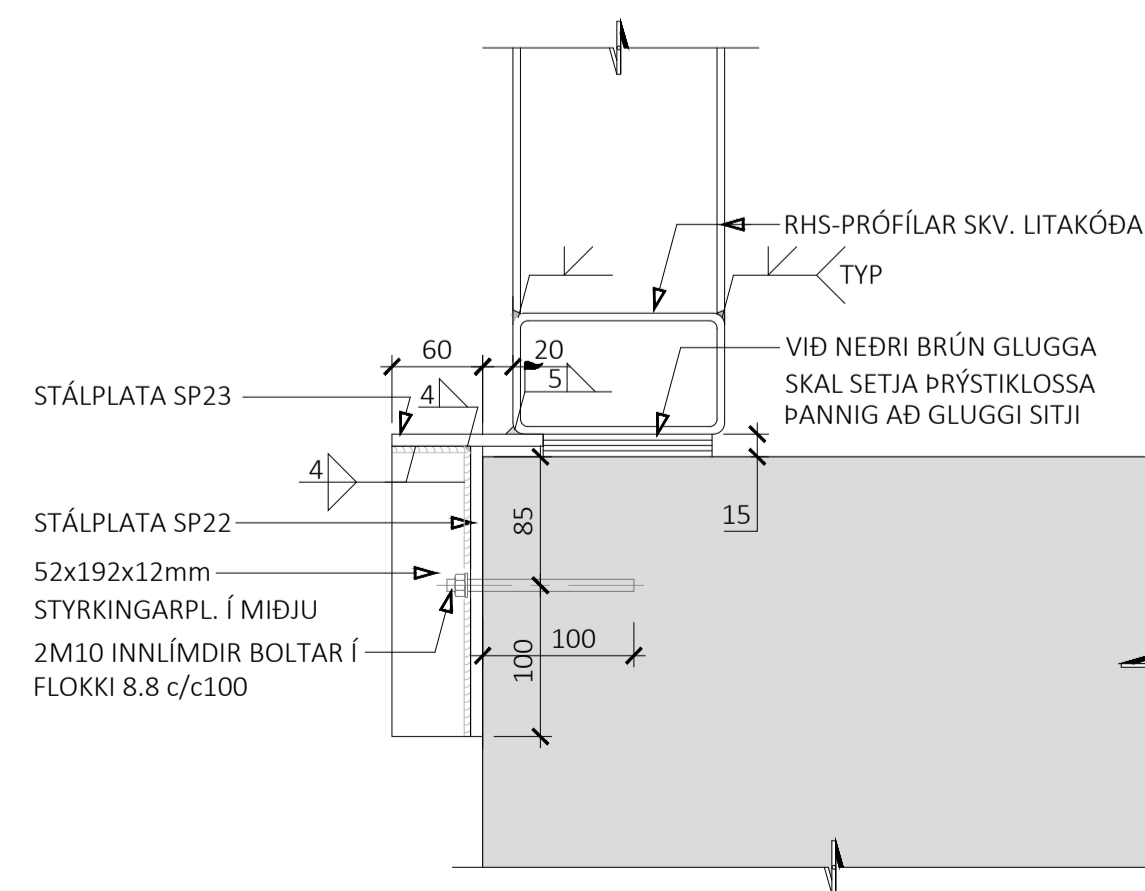


\*) SETJA SKAL RÚNSTÁL Í OP Á MILLI PRÓFÍLS OG STÁLPLÖTU EFTIR ÞÖRFUM OG SJÓÐA PRÓFÍL VIÐ RÚNSTÁL OG RÚNSTÁL VIÐ PLÖTU MEÐ TILGREINDRI SUÐU

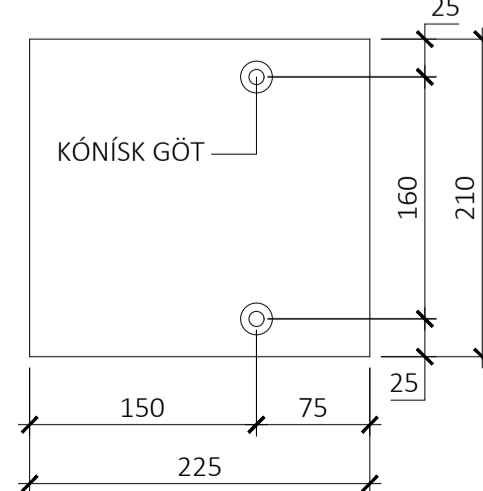
F22  
M1:5

GILDIR VIÐ ENDA Á ÖLLUM LÓÐRÉTTUM PRÓFÍLUM VIÐ NEDRI BRÚN ÞEIRRA VIÐ STEYPU OG HLUTA PRÓFÍLA VIÐ EFRI BRÚN ÞEIRRA VIÐ STEYPU - SIÁ NÁNAR Á ÁSYNDUM

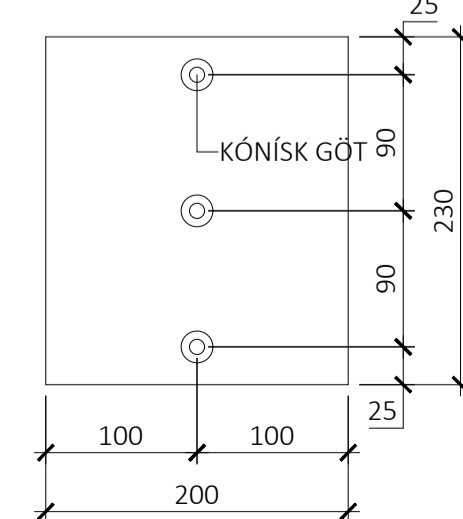
SNIÐMÝND AF FESTINGU:



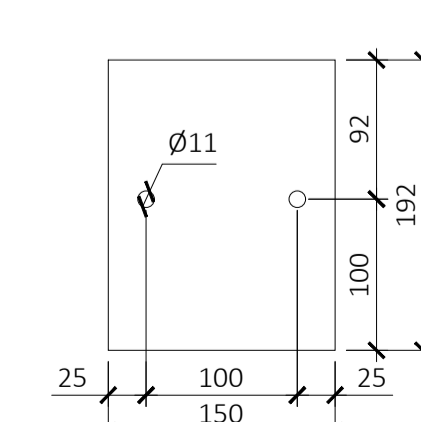
STÁLPLATA SP20 - t=8mm



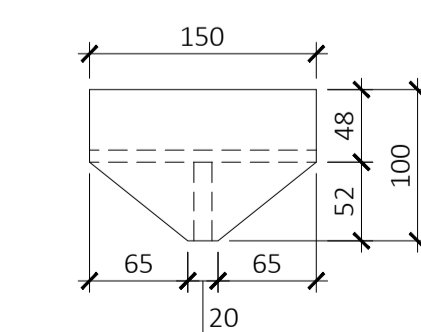
STÁLPLATA SP21 - t=8mm



STÁLPLATA SP22 - t=8mm



STÁLPLATA SP23 - t=8mm



ÚTG. DAGS. SKÝRING

FLUGVELLIR 1 HAFNARFIRDI ICELANDAIR

BURÐARVIRKI STÁLVIKI F. ADD-ON GLUGGAKERFI ÁSYNDIR OG SÉRMYNDIR

SAMPYKKT: KENNITALA:

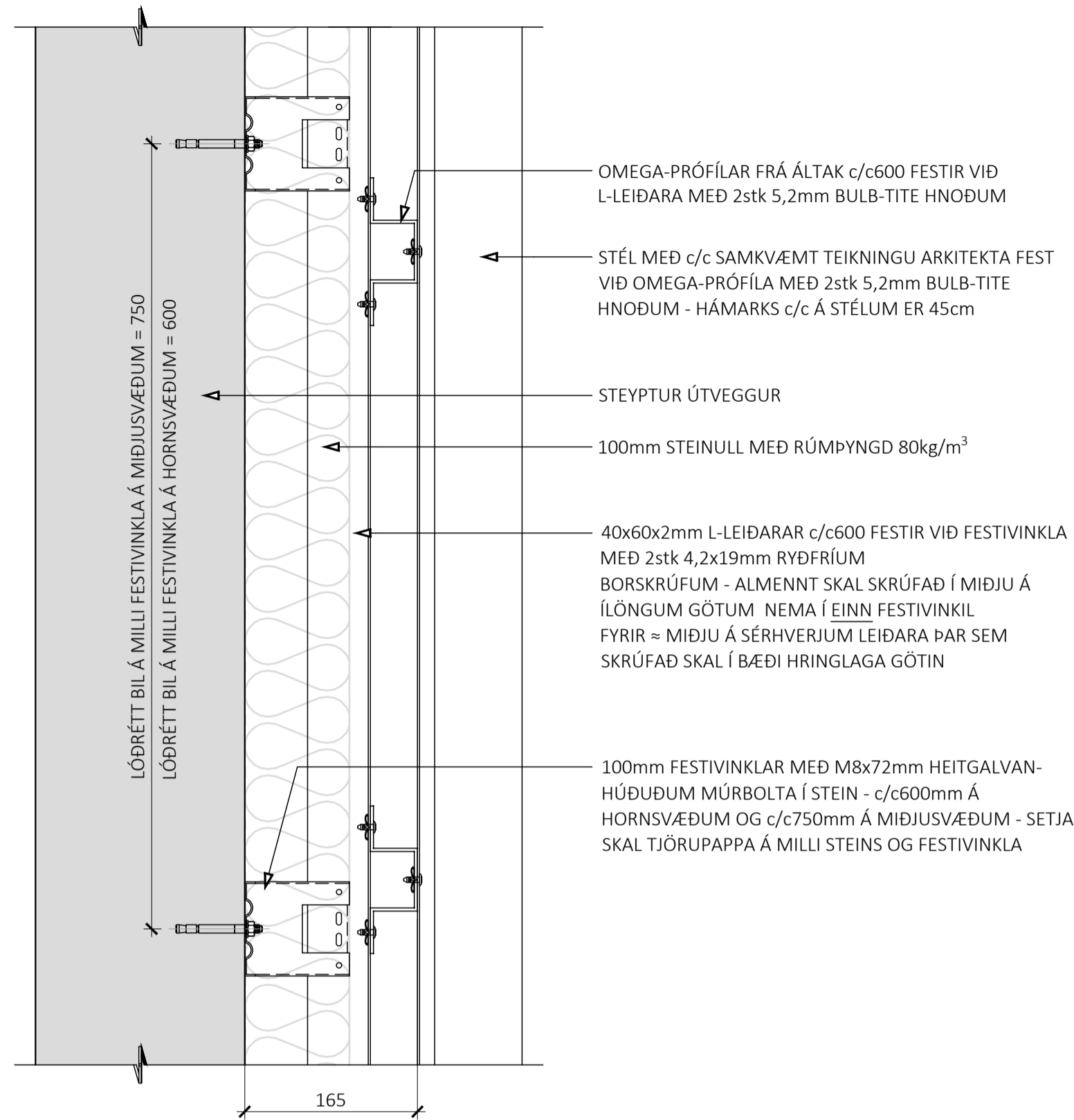
DAGS. ÚTGÁFU: 28.08.2023 HÖNNUÐUR: HE  
DAGS. BREYT: YFIRFARID AF: RD

MELUKVARDI: 1:50 / 1:5

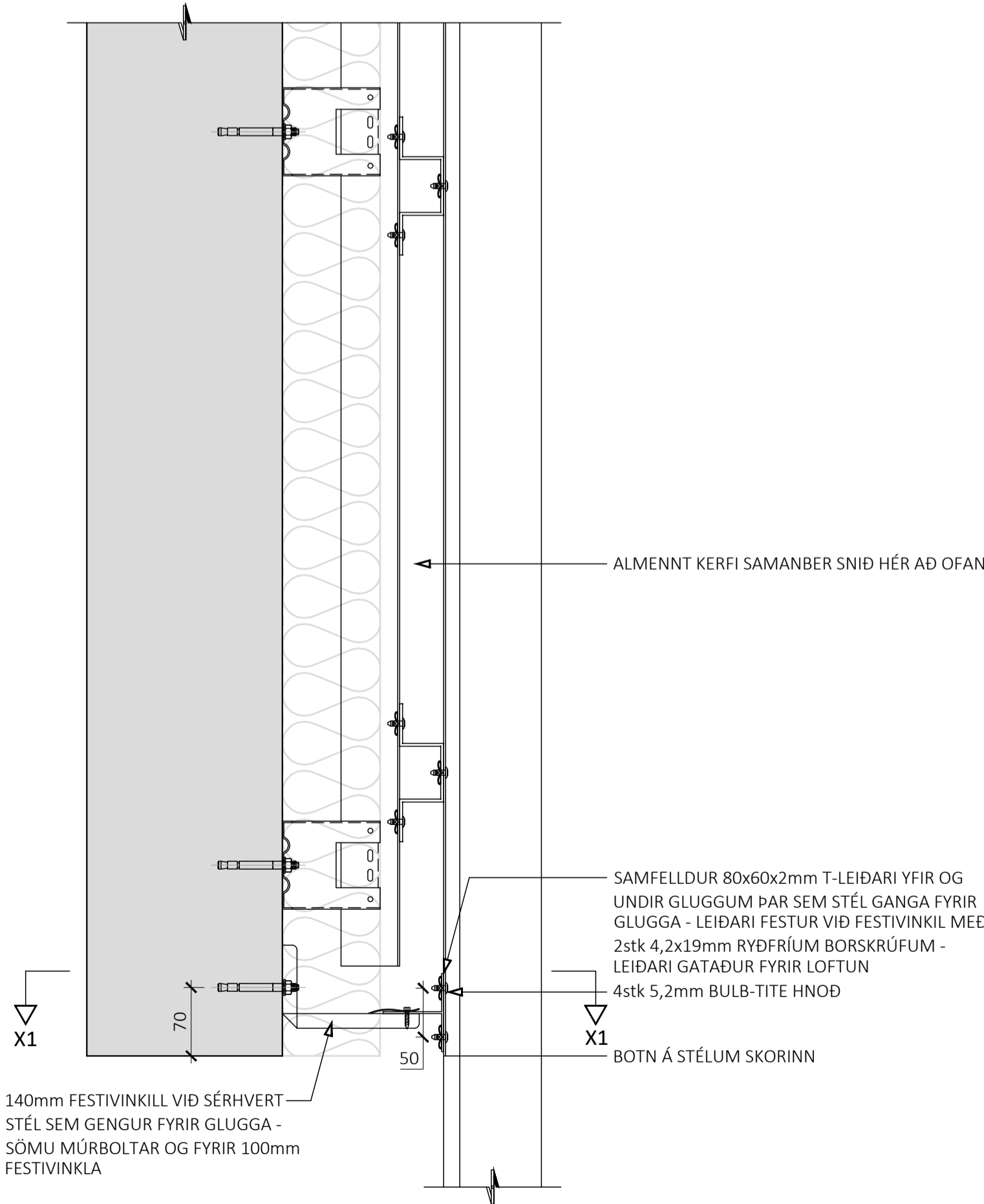
HANNA VERKFRÆÐISTOFA 21024 B-4050  
VERKNR. NÚMER ÚTG.  
SUBURHRAUNI 10 210 GARDABÆR 210 631216-0480  
hannaVerk.is hrund@hannaverk.is SÍMI: 771-5252



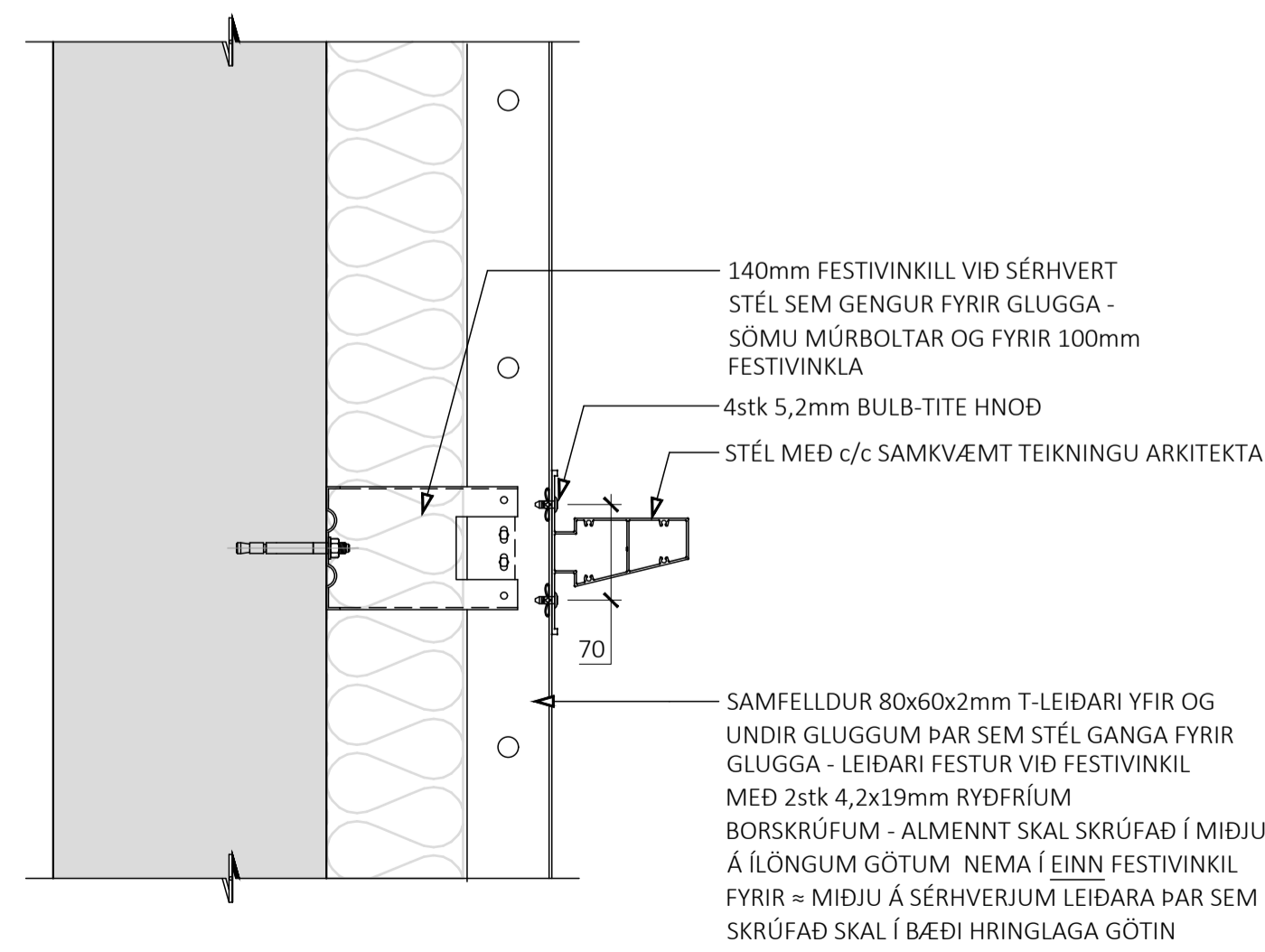
LÓDRÉTT SNIÐ Í UNDIRKERFI KLÆDNINGAR Á NÝBYGGINGU - M1:5



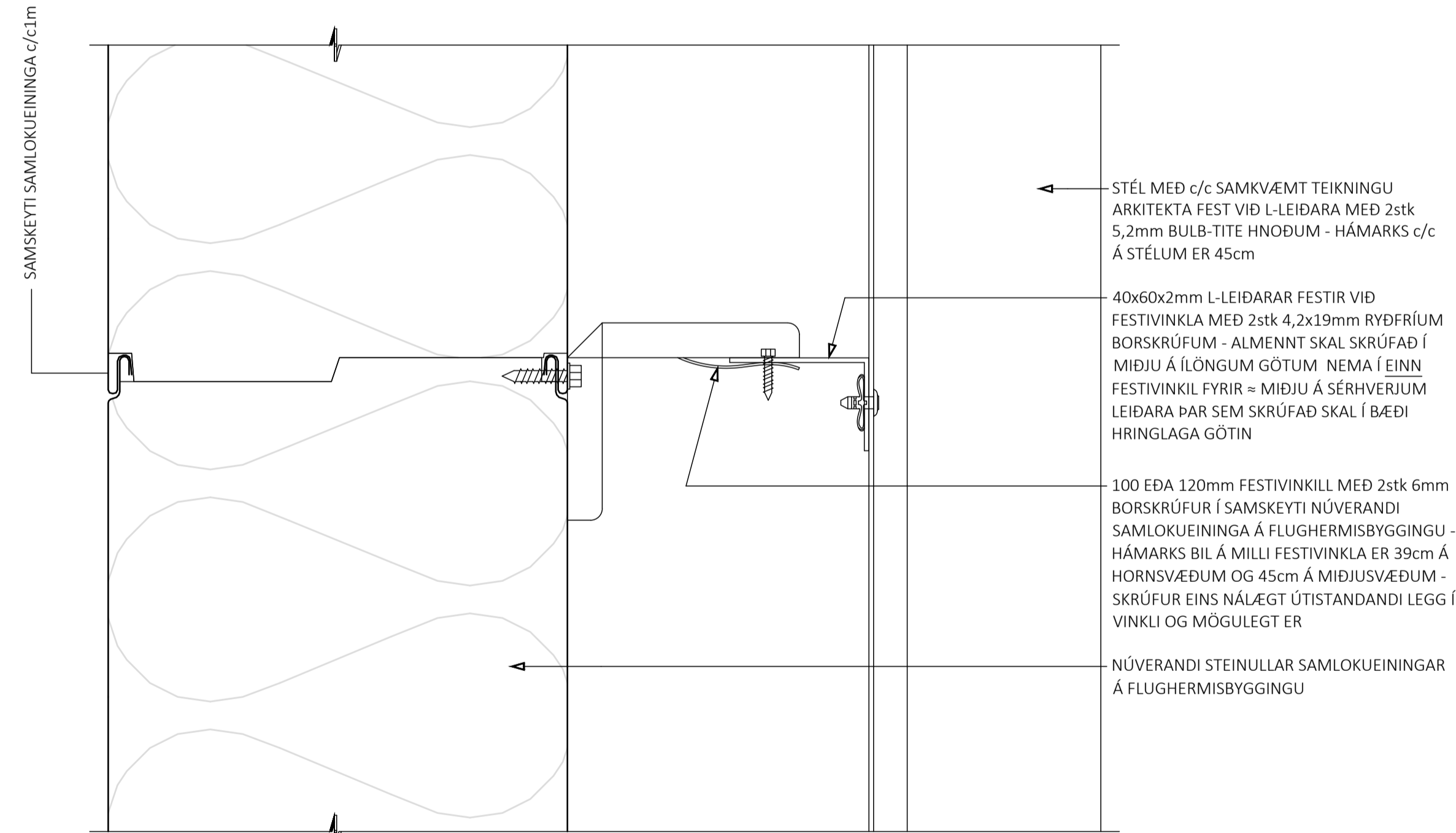
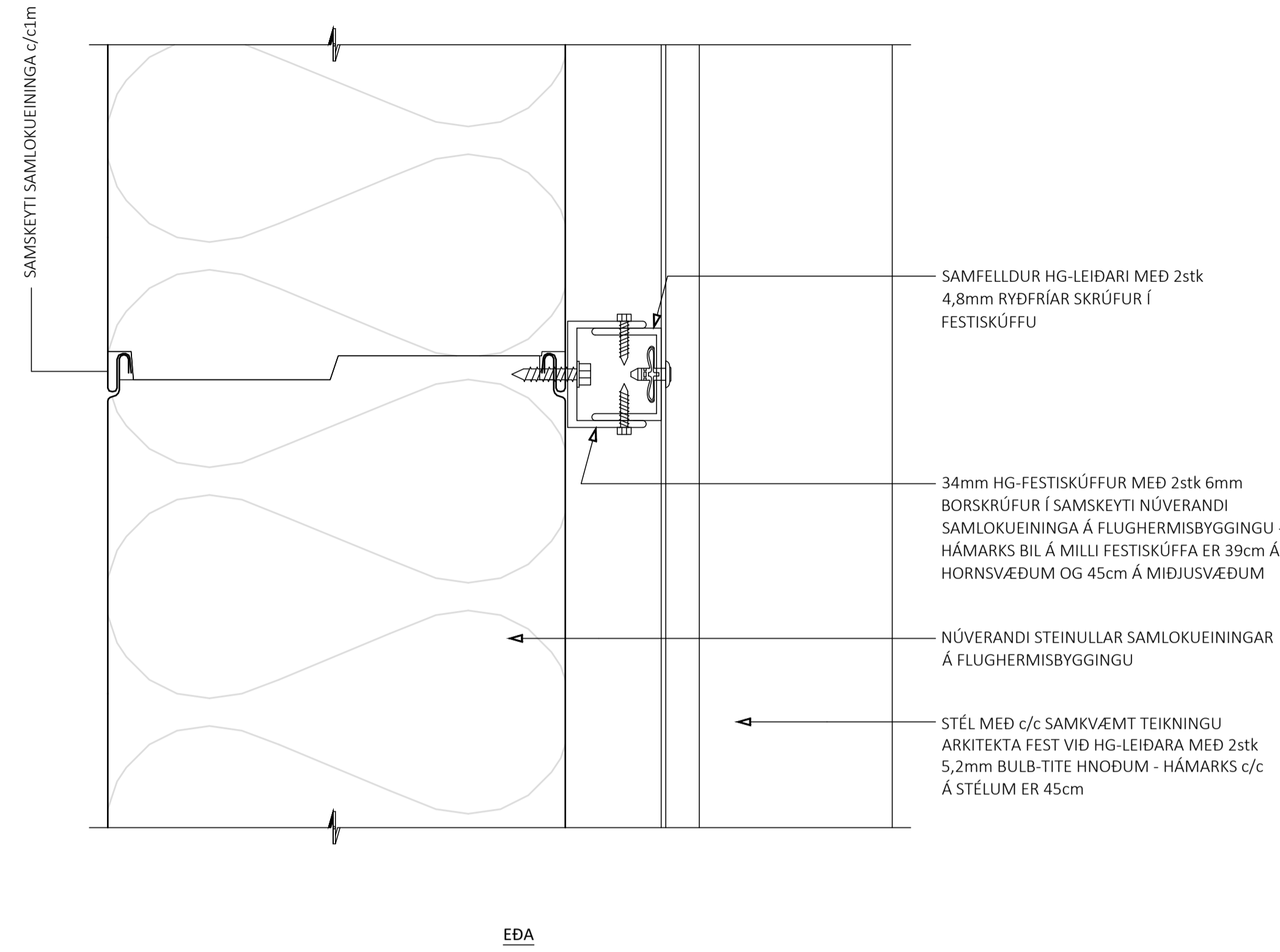
LÓDRÉTT SNIÐ Í FRÁGANG KLÆDNINGAR SEM GENGUR FYRIR GLUGGA - M1:5



SNIÐ X1-X1 - M1:5



LÓDRÉTT SNIÐ Í UNDIRKERFI KLÆDNINGAR Á FLUGHERMISBYGGINGU - M1:2



ÁRITUN HÖNNUNARSTJÓRA KT: BYGGT Á ADALUPPRÁTTUM DAGSETTUM: 01.09.2022

- ALMENNAR SKÝRINGAR:
- ÖLL MÁL ERU Í MILLIMETURUM
  - HÖNNUN MIÐAR VIÐ HG- OG TRIPLE-S KERFIÐ FRÁ ÁLTAK
  - KLÆDNING ER HÖNNUÐ FYRIR GRUNNGILDI VINDS = 2,49 kN/m² OG FORMSTUÐUL 1,4 Á HORNSVÆÐUM VEGGJA OG 1,1 Á MIÐJUSVÆÐUM VEGGJA
  - Á MILLI STÉLA KEMUR SLÉTTA ÁLKLEÐNING SEM ER LÍMD VIÐ STÉL MED DYNAMIC BONDING SYSTEM. EFTIRFARANDI TAFLA GILDIR FYRIR SLÉTTA ÁLKLEÐNINGU:

1,5mm KLÆDNING - EINFALDUR LÍMTAUMUR:	
HÁMARKSLENGD Á HORNSVÆÐI:	220mm
HÁMARKSLENGD Á MIÐJUSVÆÐI:	240mm
1,5mm KLÆDNING - TVÖFALDUR LÍMTAUMUR:	
HÁMARKSLENGD Á HORNSVÆÐI:	290mm
HÁMARKSLENGD Á MIÐJUSVÆÐI:	330mm
2,0mm KLÆDNING - EINFALDUR LÍMTAUMUR:	
HÁMARKSLENGD Á HORNSVÆÐI:	300mm
HÁMARKSLENGD Á MIÐJUSVÆÐI:	320mm
2,0mm KLÆDNING - TVÖFALDUR LÍMTAUMUR:	
HÁMARKSLENGD Á HORNSVÆÐI:	390mm
HÁMARKSLENGD Á MIÐJUSVÆÐI:	440mm

MED LENGÐ ER ÁTT VIÐ BIL Á MILLI LÍMTAUMA

- HORNSVÆÐI ERU ALMENNT 6,6m FRÁ HORNUM

ÚTG. DAGS. SKÝRING

FLUGVELLIR 1 HAFNARFIRÐI ICELANDAIR

BURÐARVIRKI ÚTVEGGJAKLÆDNING & UNDIRKERFI SNIÐ

SAMPYKKT: KENNITALA:

DAGS. ÚTGÁFU: 28.08.2023 HÖNNUÐUR: HE DAGS. BREYTT: YFIRFARID AF: GÖS

MELKIVARÐI: 1:5 / 1:2